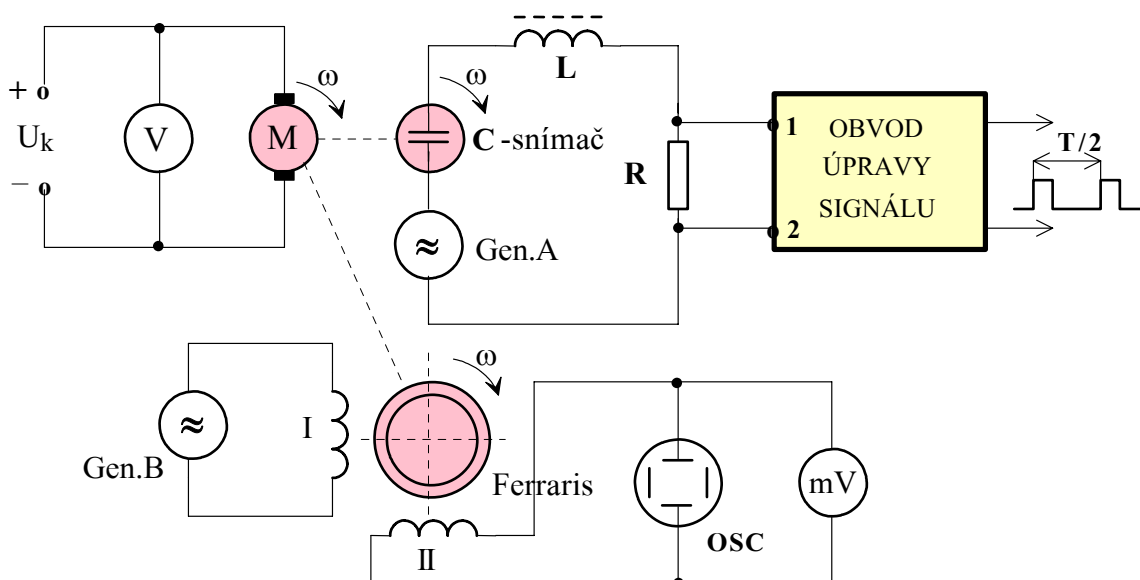


INDUKČNÝ TACHOGENERÁTOR, KAPACITNÝ SNÍMAČ OTÁČOK

(Vyhodnotenie malých kapacít)

Úloha : Zmerajte otáčkovú charakteristiku jednosmerného motora $n = f(U_k)$ a prevodovú charakteristiku tachogenerátora.



Princíp činnosti :

Kapacitný snímač tvorí s cievkou L (cca $200 \mu\text{H}$) sériový rezonančný obvod, napájaný rez. frekvenciou (pri hodnote C_{max}) z generátora A. Zmenou C sa mení impedancia rez. obvodu, čo spôsobuje zmenu amplitúdy na R . Dostávame amplitúdovo modulovaný signál, kde "obálka" charakterizuje otáčky. V obvode úpravy signálu získame impulzy úrovne TTL, kde vzdialenosť (čas) medzi dvomi impulzami znamená $1/2$ otáčky.

Indukčný tachogenerátor s bubienkom (Ferraris) má dve sústavy cievok, priestorovo posunutých o 90° . Jedna sa napája striedavým signálom. Ak rotor stojí, na druhej sústave cievok nemáme žiadny výstupný signál. Pri otáčaní rotora (bubienka) vzniká výstupné napätie s rovnakou frekvenciou, ako je napájacia a amplitúda závisí od otáčok.

Meranie

C snímač :

- ♦ použijeme hodnoty zistené na výpočtovom cvičení (C_{max} , f_{rez})
- ♦ f_{rez} z generátora A treba aplikovať na zariadení (pri C_{max}) a doladiť rezonanciu
- ♦ roztočením sústavy získame modulačnú obálku, na osciloskope kontrolujeme, aby nemala dve maximá (veľká f_{rez}), amplitúdu z generátora A nastavíme tak, aby výstupné TTL impulzy mali vhodný tvar (šírku a hrany). Body zapojenia postupne kontrolujeme osciloskopom
- ♦ osciloskopom určíme $T/2$ otáčky, z toho výpočtom ot/min

Tachogenerátor:

- jednu sekciu (fázu) tachogenerátora napájame frekvenciou z generátora B

- zistíme optimálnu napájaciu frekvenciu, kedy je maximálny výstup
- výstup z druhej sekcie (fázy) meriame osciloskopom a multimetrom (nf voltmetrom)

Zmenou U_k meníme otáčky a zmeriame dané závislosti

P O Z O R!

Otáčky zvyšujte maximálne na cca 4000 ot/min , čomu zodpovedá $T/2 = 7,5$ ms a napätie kotvy U_k cca 3,5 V !

Vyhodnotenie :

$$f_{rez} =$$

$$U_{Gen.A \text{ \textasciitilde\textasciitilde}} =$$

$$C_{max} =$$

$$f_{Gen B} =$$

$$U_{Gen B \text{ \textasciitilde\textasciitilde}} =$$

U_k [V]												
$T/2$ [ms]												
T [ms]												
n [ot/s]												
n [ot/min]												
U_T [mV]												

Nakreslite grafické vyjadrenia :

