

OPTICKÉ SNÍMAČE

Úlohy : 1. Optické snímače na registráciu predmetov (VISOLUX)

2. Triangulačný diaľkomer (SHARP)

Úloha 1:

a.)

Vyberte dvojicu vysieláč - prijímač ML 28.

- pomocou fotodiódy zistíte časový priebeh svetelného toku vysieláča
- zostavte zo snímačov reflexný (proximitný) diaľkomer a zmerajte citlivú zónu v závislosti od uhla α . Predmet bude **biely papier**.

Graficky vyneste súčet $s_p + s_z$ v závislosti na uhle α .

b.) Vyberte si dva typy z ostatných snímačov.

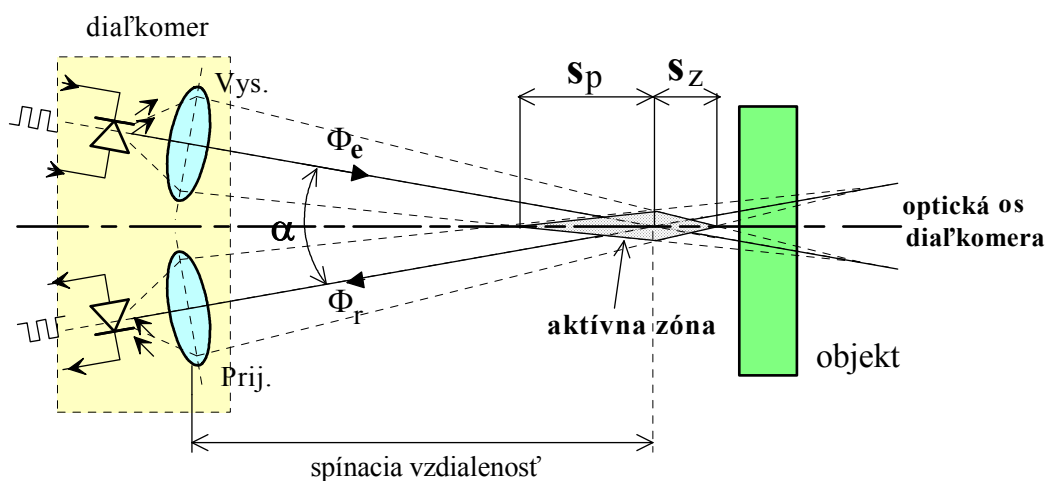
- ♦ pomocou fotodiódy zistíte časový priebeh svetelného toku vysieláča
- ♦ odhadnite maximálny dosah pre : **biely papier, definovanú odrazku**
- ♦ približne odhadnite vyžarovací uhol snímača

Poznámky k meraniu.

Úloha 1a :

- na snímanie časového priebehu použite externú fotodiódu s paralelným odporom a osciloskop. Z priebehu určte dobu svetelného impulzu a opakovaciu frekvenciu
- k zostaveniu reflexného snímača použite samolepiace pole s uhlomerom.

Schéma :



Zmenou uhla α sa mení tvar aktívnej zóny. Optické osi smerujú do stredu uhlomera súmerne okolo kolmice. Meraný objekt by mal byť kolmo na os diaľkometra. Treba zmerať *predné pásmo citlivosti* s_p a *zadné pásmo citlivosti* s_z . Vzhľadom na hysteréziu určte priemerné hodnoty s_p a s_z .

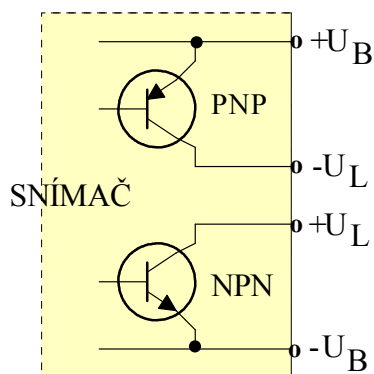
Úloha 1b.

- použite biely papier nalepený na podklade, definovanú odrazku s otvorom. Plochy polohujte kolmo na optickú os.
- uhol odhadnite ako $2x$ arctangens : "protiľahlá" je odchýľka odrazky kolmo od osi po bod vypnutia, "priľahlá" je meraná vzdialenosť

Pripomienky:

- ♦ pripojenie zistíte zo samolepky
- ♦ spínanie overte jednak LED-kou na snímači, jednak pripojenou žiarovkou

Poznámka: Označené spínače PNP a NPN sú zapojené podľa obr. (predpoklad)



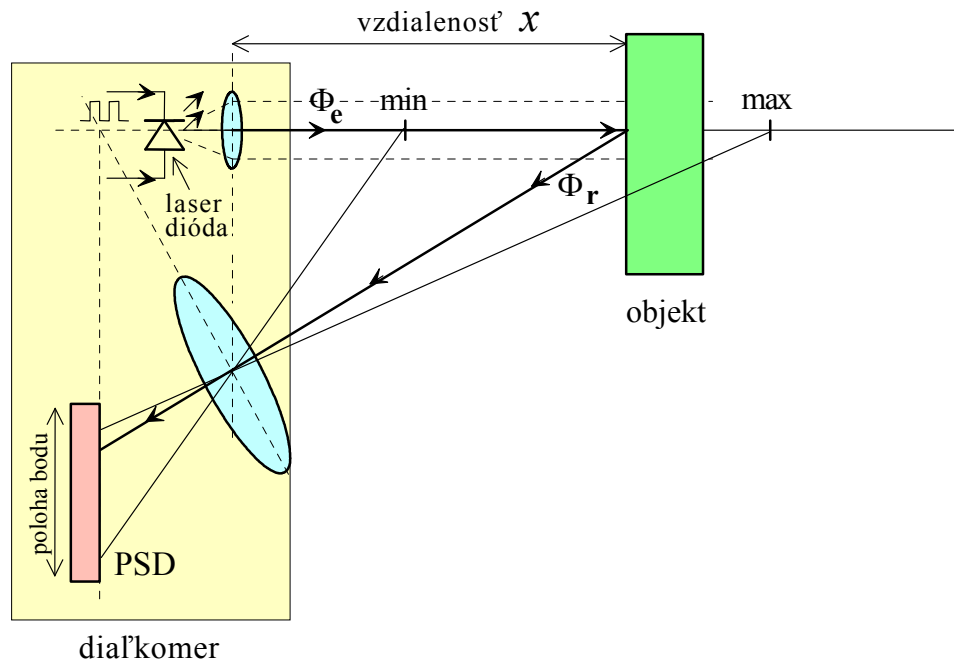
Význam skratiek farieb vodičov :
(z nemčiny !)

br	braun	hnedý
ws	weiss	biely
bl	blau	modrý
gn	grün	zelený
gr	grau	šedý
sw	schwarz	čierny
ge	gelb	žltý

UPOZORNENIE:

Pri prehodení vývodov, polarity, resp. skratoch hrozí zničenie snímačov !

Úloha 2. Triangulačný diaľkomer (SHARP) Činnosť.



LED dióda (laserová dióda) vytvorí na meranom objekte svetelný bod, ktorý sa optikou premieta na PSD prvok. Poloha bodu na PSD mení jeho výstupné prúdy. Vlnová dĺžka (farba) je na hranici červená - infračervená. Optika takmer neprepúšťa viditeľné svetlo. Integrované obvody obsahujú riadenie LED a vyhodnotenie merania. Výstup je napätie, spojíte sa meniace so vzdialenosťou.

Na sústave zmerajte - overte :

- ♦ pomocou fotodiódy zistíte časový priebeh svetelného toku vysielča
- ♦ overte funkciu pre rôzne povrchy (*biely papier, definovanú odrazku, čierny papier, zrkadlový povrch, sklo*) a rôzny sklon k optickej osi diaľkomera
- ♦ overte priebeh výstupného napätia snímača
- ♦ zmerajte "kritický bod" otočenia charakteristiky