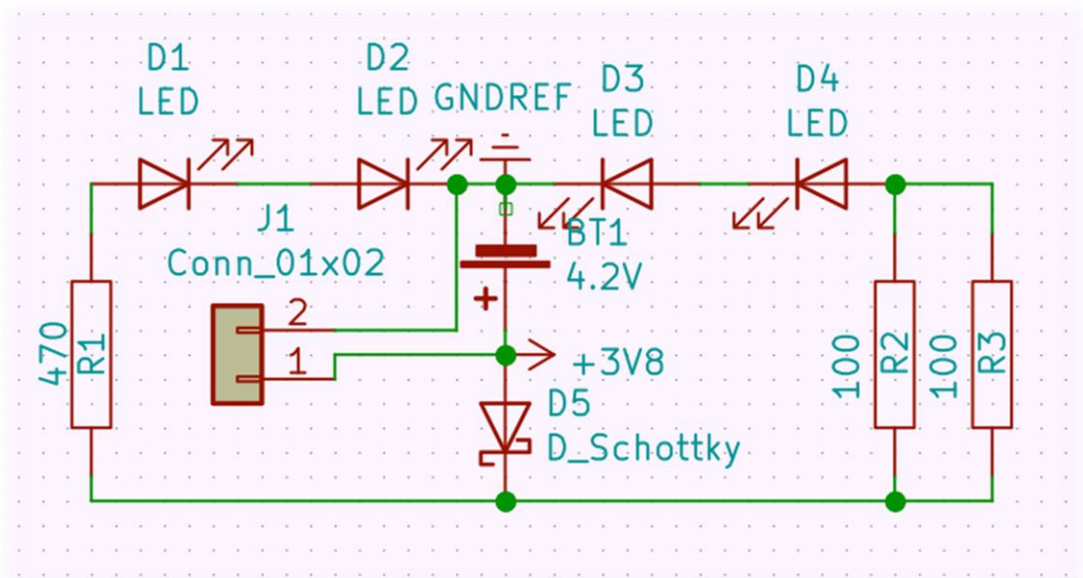


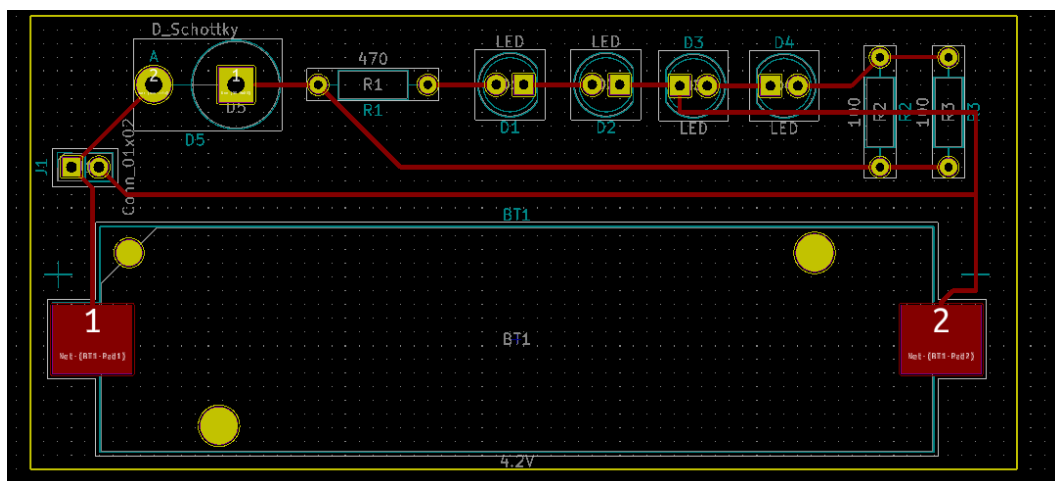
## INDIKÁTOR STAVU LI-ION BATÉRIE

### Teoretická časť

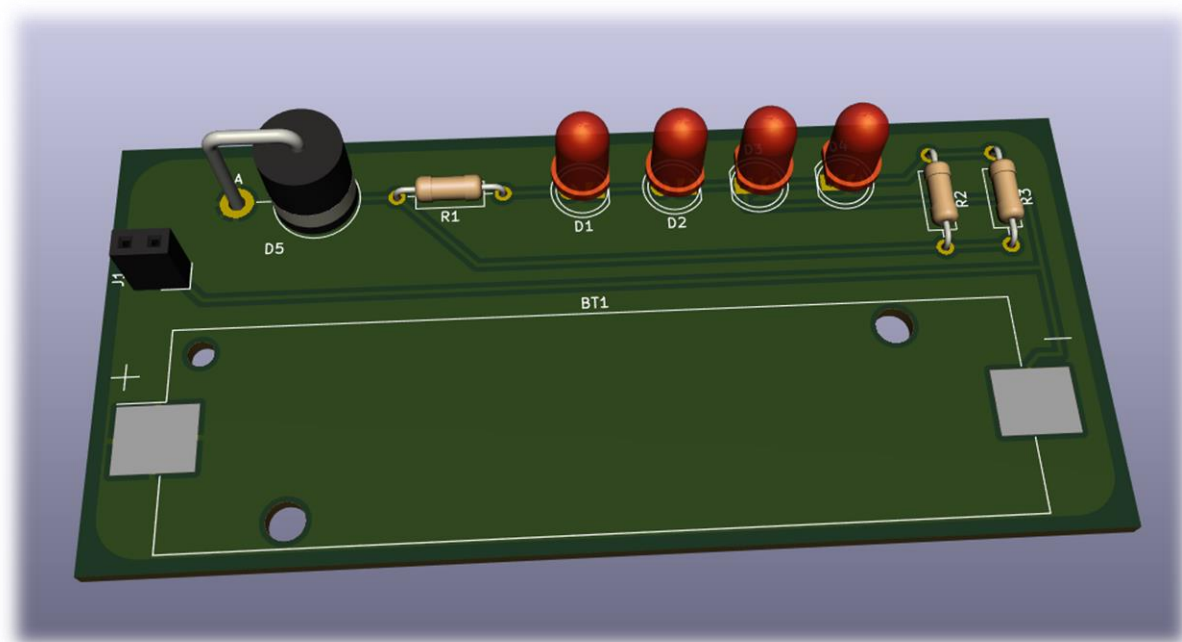
Cieľom tohto semestrálneho projektu bolo naučiť sa navrhnuť jednoduchú dosku plošných spojov. V mojom prípade to bolo o návrhu a montáži jednoduchého indikátora stavu batérie pre Li-ion batérie. Celý systém sa skladá z 18650 držiaka batérie, štyroch LED, ktoré nám ukazujú stav batérie, ochrannej diódy a troch odporov. Po niekoľkých meraniach a výskumoch som bol schopný vypočítať odpor LED indikátorov.



Obr. č.1 -Schéma zapojenia



Obr. č.2 -Návrh plošného spoja



Obr. č.3 -3D model

### Zoznam súčiastok:

Počet:	Súčiastka:	Hodnota:
2	Rezistor	100Ω
1	Rezistor	470Ω
1	LED_D_5.0mm	Červená
1	LED_D_5.0mm	Modrá
1	LED_D_5.0mm	Žltá
1	LED_D_5.0mm	Zelená
1	Connector	01x02
1	Držiak batérie	18650

## Praktická časť



*Obr. č.4 -Osadená doska plošných spojov*

Modré a červené LED sú zapojené sériovo cez odpor 470 Ohm. Tieto LED diódy budú signalizovať napätie väčšinou vtedy, keď sú batérie plne nabité, čo znamená 3,8 až 4,2 voltov. Druhé pole je vyrobené zo zelených a žltých LED pripojených sériovo cez dva 100 Ohm rezistory paralelne, čo znamená, že výsledný odpor je 50 Ohm. Tieto LED diódy sa rozsvietia, keď je napätie batérie pod 3,7 voltov, ale nad 3,3 voltov.

Obrázok č. 5. ukazuje, ako sa doska správa, keď som pripojil polovične nabitú batériu.

Obrázok č. 6. zobrazuje, koľko LED sa rozsvieti, keď pripojím úplne nabitú batériu.



*Obr. č.5 -cca.50% nabitá batéria*



*Obr. č.6 -Plne nabitá batéria.*

## **Záver**

Ako môžeme vidieť na týchto obrázkoch, navrhnutý indikátor stavu batérie funguje správne. Nakoniec som sa rozhodol nahradiť ochrannú diódu tlačidlom, pretože táto dióda nie je potrebná. Ciele semestrálnej práce boli v požadovanej miere splnené.