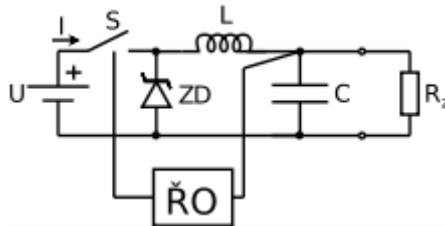


Dávid Hečko:

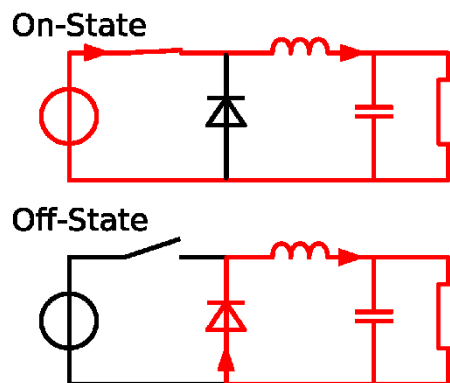
Buck converter (step-down menič)

Buck (Step-down) menič je typ DC-DC meniča ktorý umožňuje zmenu veľkosti jednosmerného napätia pri zachovaní vysokej efektivity prevodu. DC-DC meniče pozostávajú zo spínacích prvkov – tranzistory (S) a ako zásobníky energie pri prevode sa používajú cievky (L) a kondenzátory (C). Ovládanie spínacích prvkov obsluhuje riadiaci obvod (RO)



Obrázok 1 - Schéma DC-DC meniča

Takýto menič má dva stavy – nabíjanie/vybíjanie. Smery prúdu sú zobrazené na obrázku č.2

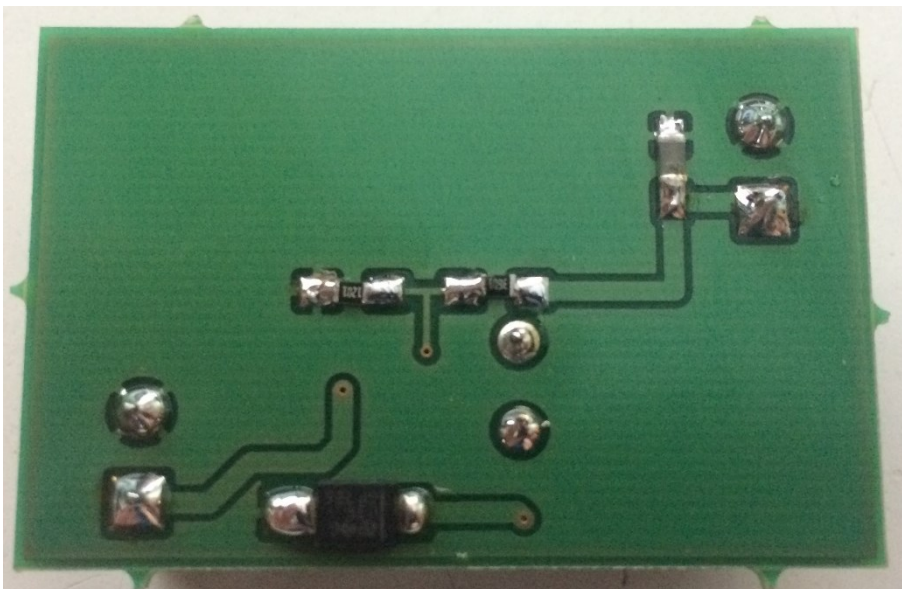
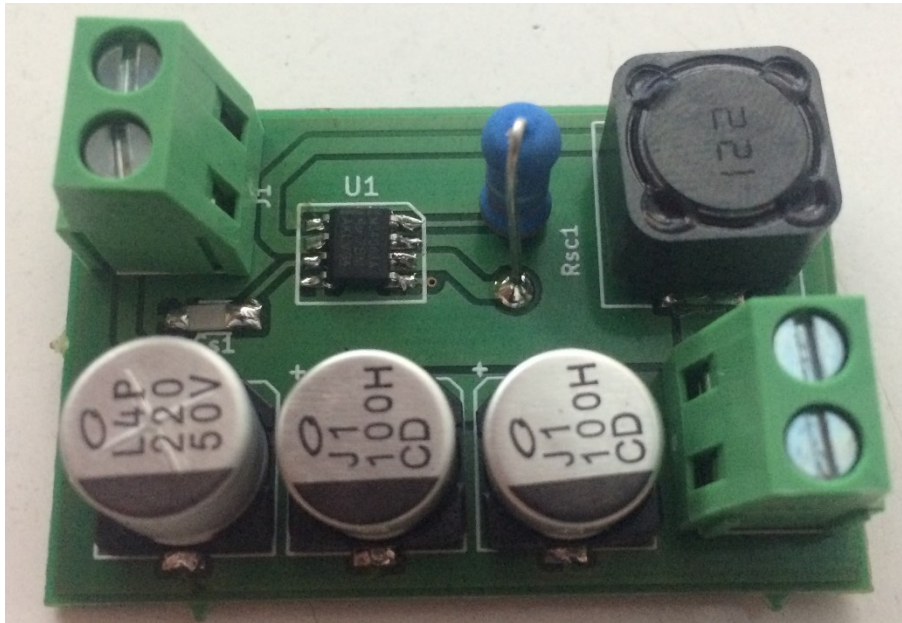


Obrázok 2 - Stavy DC-DC meniča

Výhodou takýchto meničov je oproti lineárnym stabilizátorom ich efektivita.

DC-DC meniče dosahujú efektivitu približne 90% a neprodukujú príliš veľa stratového výkonu (tepla).

Výsledok práce :



Záver : Jedná sa o katalógové zapojenie DC-DC meniča. Jeho oživenie prebehlo v poriadku na prvý pokus. Menič na výstupnom napätí 5V dokáže dodať 250mA bez použitia chladiča. Napájacie napätie je v rozsahu 7-25V.