

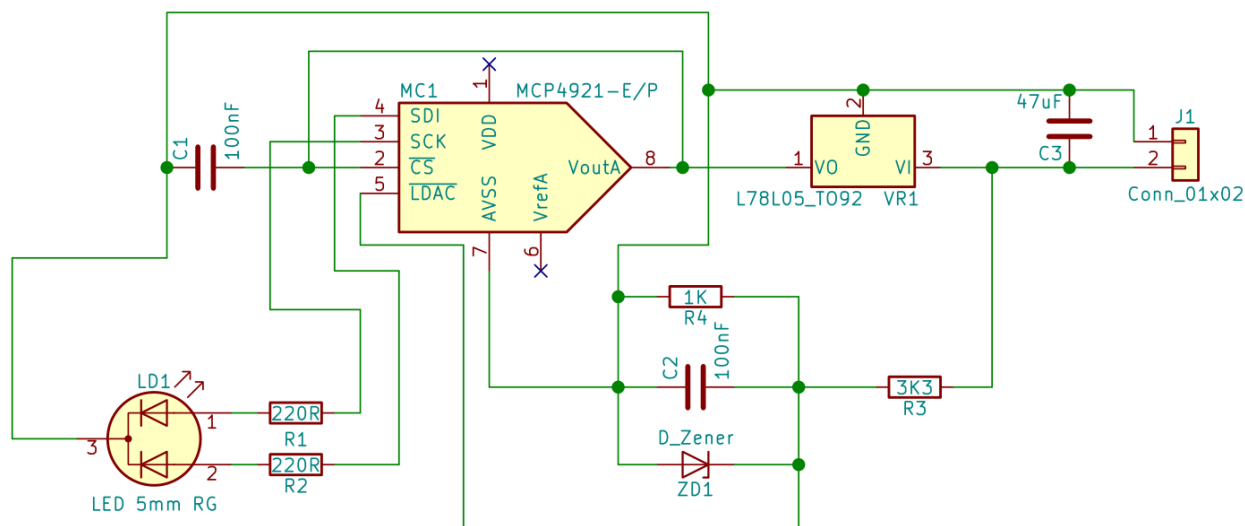
Peter Antal: Tester autobatérie

Tester autobatérie je elektronické zariadenie, ktorého úlohou je kontrolovať stav 12V autobatérie. Pomocou signalizačnej zeleno-červenej LED diódy nám oznamuje aktuálny stav. Ak svieti zelená, batéria je v poriadku, ak svieti červená, tak batéria je vybitá. V prípade, že bliká zelená, batéria je v procese nabíjania a naopak ak bliká červená, tak sa batéria vybíja.

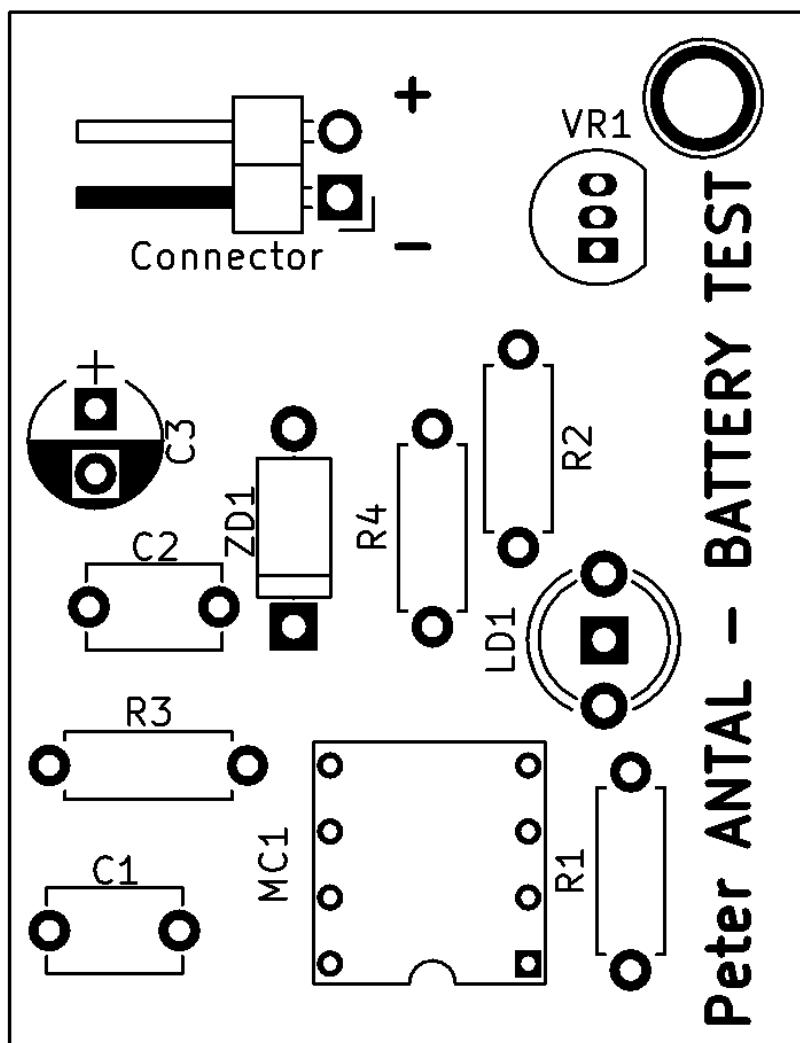
V tomto projekte bolo použitých 12 elektronických súčiastok, ktoré sú zobrazené v tabuľke nižšie. Boli použité dva kondenzátory na filtrovanie jednosmerného napätia. Taktiež bola použitá aj zenerova dióda, ktorá sa v priepustnom smere správa ako normálna usmerňovacia dióda, ale v závernom smere nastáva nedeštruktívny prieraz – Zenerov prieraz. Ďalším typom použitých súčiastok boli rezistory. Dva boli použité ako napäťový delič a dva boli použité pre R/G LED. Najpodstatnejším komponentom bol naprogramovaný mikročip nižšej rady PIC10F220. Ten bol napájaný 5V, ktoré zabezpečil regulátor napätia.

Značka	Hodnota	Typ
VR1	L78L05_TO92	Napäťový regulátor
Connector	Conn_01x02	Konektor
R1	220R	Rezistor
R4	1K	Rezistor
R3	3K3	Rezistor
R2	220R	Rezistor
C1	100nF	Kondenzátor
C2	100nF	Kondenzátor
C3	47uF	Kondenzátor
ZD1	D_Zener	Zenerova dióda
LD1	LED 5mm RG	R/G LED
MC1	MCP4921-E/P	Mikročip

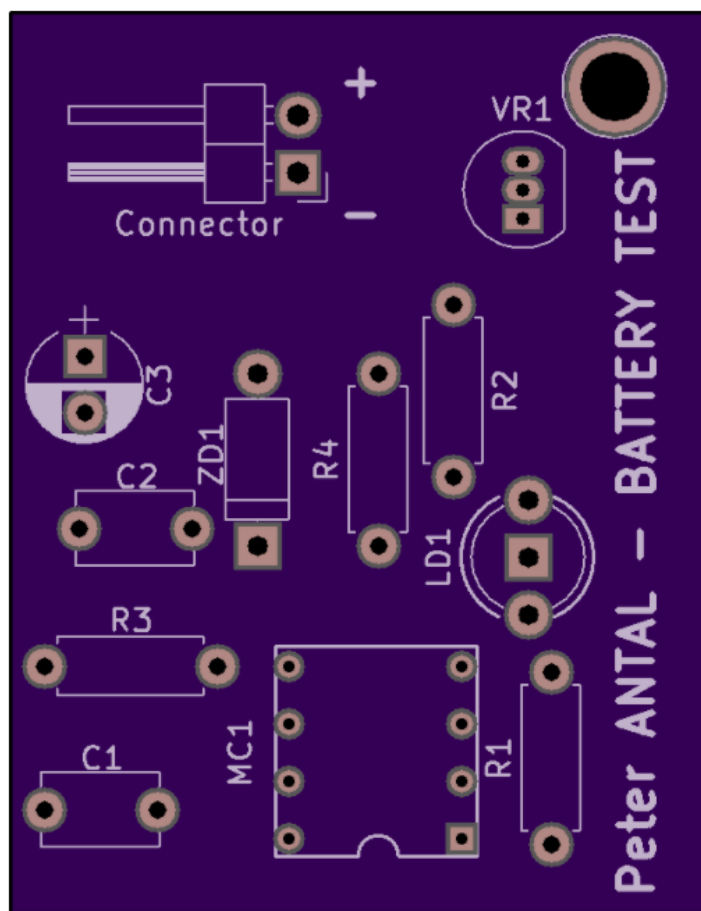
Tabuľka č.1: Zoznam súčiastok



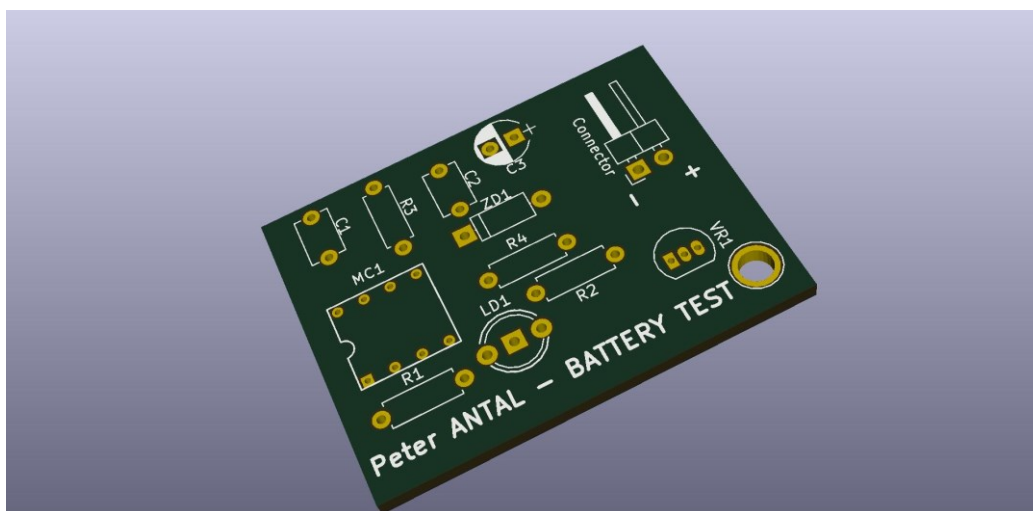
Obr. č.1: Schéma zapojenia



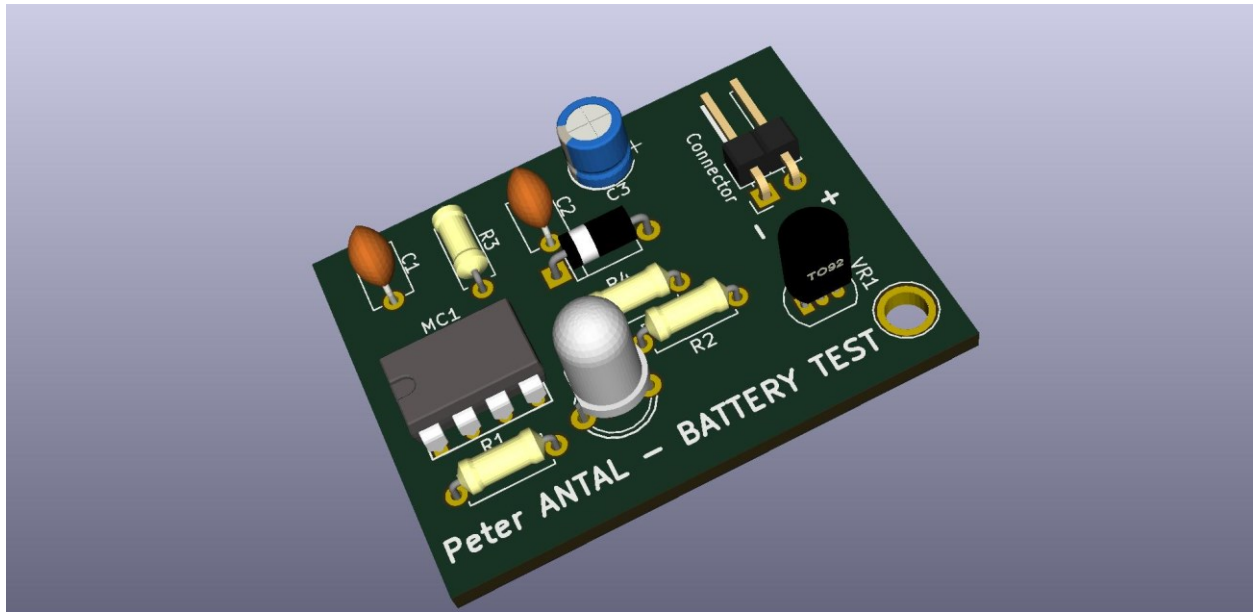
Obr. č. 2: Komponenty



Obr. č.3: Návrh plošného spoja



Obr. č.4: 3D model DPS



Obr. č.5: Virtuálny 3D model osadeného plošného spoja



Obr. č.6: Plošný spoj s osadenými elektronickými súčiastkami